

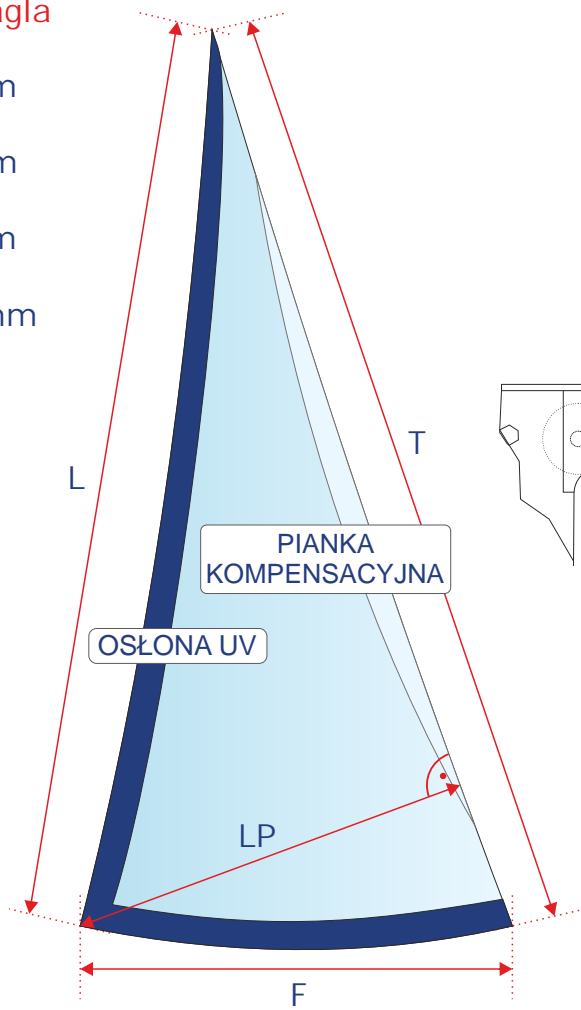
● Wymiary agła

L = ..... mm

T = ..... mm

F = ..... mm

LP = ..... mm



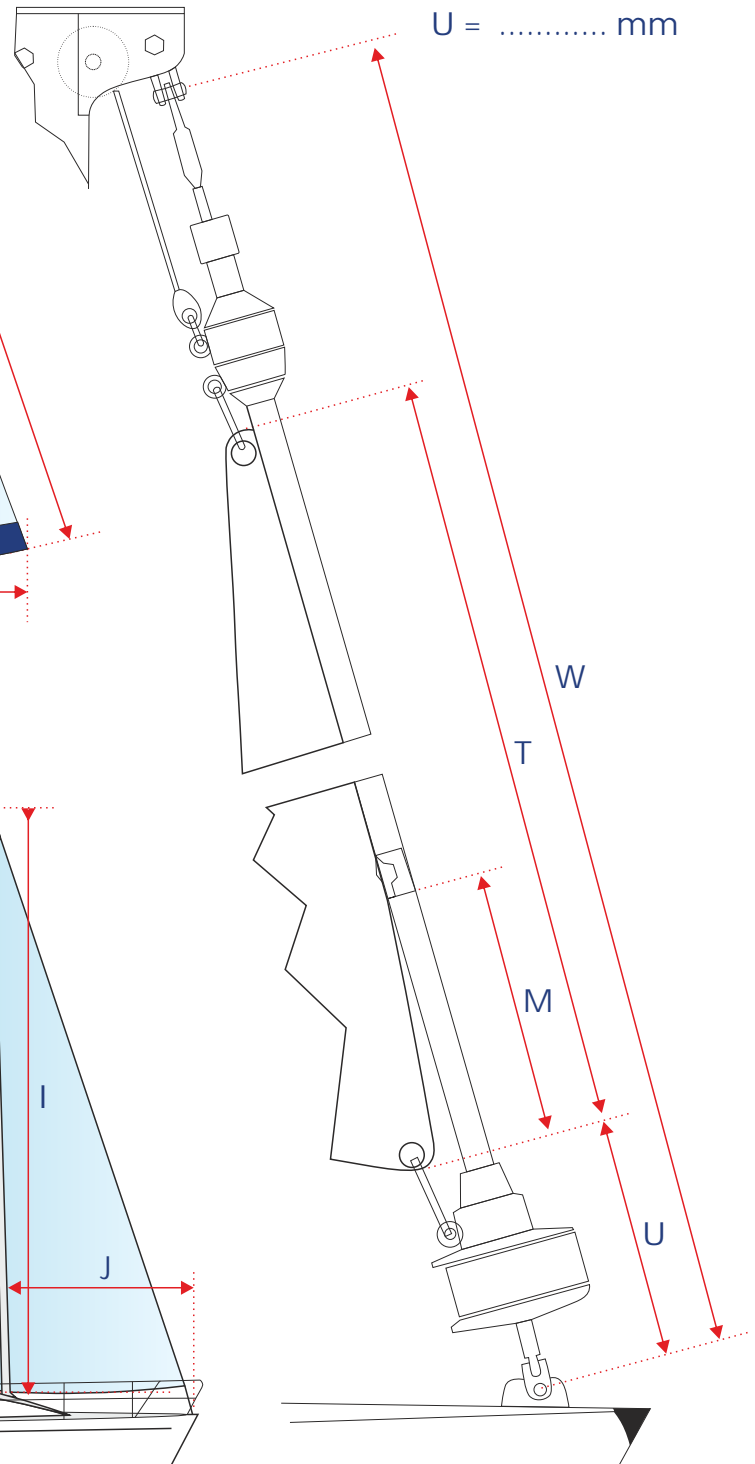
● Roler

W = ..... mm

T = ..... mm

M = ..... mm

U = ..... mm



● Fok wyposażenie

- KRÓJ HORYZONTALNY
- KRÓJ BI-RADIALNY
- KRÓJ TRI-RADIALNY
- PIANKA KOMPENSACYJNA
- OSŁONA UV
- PASY TRYMOWE
- RAKSY
- OKNO

● Wymiary takielunku

I = ..... mm

J = ..... mm

